



Büchele
SF-Systeme

Späneförderer · Hochdruckanlagen · Filteranlagen · Kühlgeräte



**Prozesse
optimieren**



UNTERNEHMEN



Seit mehr als 25 Jahren konstruieren, produzieren und optimieren wir Hochdruck-, Filter- und Späneausschwemmanlagen. Wir sind Ihr Partner, wenn es darum geht, effizient und energiesparend zu produzieren. Der Kunde und die Kundenzufriedenheit stehen bei SF-Systeme Büchele im Mittelpunkt - individuelle Sonderlösungen sind der Standard. Unsere Motivation ist es, Erreichtes zu perfektionieren, zuverlässige, flexible und zukunftsweisende Lösungen zu entwickeln, mit dem Ziel dem zufriedenen Kunden immer die beste Produktionslösung anbieten zu können.

Inhalt

4	SFB-100 <small>SMART</small> _____	Hochdruckanlage
6	SFB-200 _____	Hochdruckanlage
8	SFB-201 _____	Hochdruckanlage
10	SFB-300 <small>eco</small> _____	Hochdruckanlage
12	SFB-300 <small>eco</small> <small>SMALL</small> _____	Hochdruckanlage
14	SFB-301 <small>eco</small> _____	Hochdruckanlage
16	SFB-310 <small>eco</small> _____	Hochdruckanlage + Lademagazin
18	SFB-M60 <small>eco</small> mit Bandfilter _____	Hochdruckanlage
20	SFB-M60 <small>eco</small> mit Automatikfilter _____	Hochdruckanlage
22	SFB-M60 <small>eco</small> mit Wechsel-/Doppelumschaltfilter _____	Hochdruckanlage
24	SFB-M60 <small>TWIN eco</small> _____	Hochdruckanlage
26	SFB-600 <small>COMFORT eco</small> _____	Hochdruckanlage mit Bandfilter/Automatikfilter
28	SFB-700 <small>eco</small> _____	Hochdruckanlage mit Späneförderer
30	SFB-F30-M _____	Bandfilteranlage mit Tank
32	Ausschwemmanlage	
34	Ausschwemmanlage mit Umlaufkratzsystem	
36	Späneförderer	

SFB-100^{SMART}

Technische Daten

Max. Leistung	Filtrierung	Druckeinstellung	Maße in mm (LxBxH)
65 bar / 9 l/min	40 µm	10 - 65 bar	650 x 445 x 720 mm
65 bar / 20 l/min	40 µm	10 - 65 bar	650 x 445 x 720 mm

Geeignet für Werkzeug-, Kurz- und Langdrehmaschinen

Optionen:

- Druckeregelter Abgang
- 2- bis 4-fach Ventilschaltung
- Doppelumschaltfilter (für Anlage ohne Verkleidung)

wählbare Filtersysteme:

- Wechselfilter
- Doppelumschaltfilter

Maße in mm (LxBxH)

750 x 470 x 1000 mm



SFB-100^{SMART}

Der Einsteiger

Klein, handlich, flexibel. Durch die kompakte Bauweise eignet sich die Einsteigervariante für den flexiblen Einsatz an verschiedenen Werkzeugmaschinen. Im neuen Design, mit Vollverkleidung, präsentiert sich ein harmonisches Gesamtbild mit der Bearbeitungsmaschine. Über farbige LED erfolgt die optische Anzeige des Betriebszustandes.



Maße in mm (LxBxH)

870 x 380 x 550 mm

Unter dem Lademagazin aufstellbar!



Hochdruckanlage SFB-200

Technische Daten

Max. Leistung	Filtrierung	Tankvolumen	Druckeinstellung	Maße in mm (LxBxH)
65 bar / 9 l/min	40 µm	200 l	10 - 65 bar	1500 x 500 x 1000 mm
65 bar / 20 l/min	40 µm	200 l	10 - 65 bar	1500 x 500 x 1000 mm
80 bar / 20 l/min	40 µm	200 l	10 - 80 bar	1500 x 500 x 1000 mm
100 bar / 20 l/min	40 µm	200 l	10 - 100 bar	1500 x 500 x 1000 mm
200 bar / 9 l/min	25 µm	200 l	100 - 200 bar	1500 x 500 x 1000 mm
330 bar / 5 l/min	10 µm	200 l	200 - 300 bar	1500 x 500 x 1000 mm

Geeignet für Werkzeug-, Kurz- und Langdrehmaschinen

Optionen:

- Druckeregelter Abgang
- 2- bis 8-fach Ventilschaltung
- 10 µm Filter für Tieflochbohrer

wählbare Filtersysteme:

- Wechselfilter
- Doppelumschaltfilter
- Beutelfilter
- Bandfilter

SFB-200

Die Kostengünstige

Die Hochdruckanlage **SFB-200** verfügt über eine leistungsstarke, wartungsfreundliche Hochdruckpumpe, die für Drücke bis zu 330 bar sorgt. Maximal können bis zu acht Arbeitsstationen der Werkzeugmaschine mit kraftvollem Hochdruck versorgt werden.



Hochdruckanlage SFB-201

Technische Daten

Max. Leistung	Filtrierung	Tankvolumen	Maße in mm (LxBxH)	Geeignet für Lademagazin
65 bar / 20l /min	40 µm	200 l	1475 x 700 x 730 mm	minimag, micromag, turbo 2-20 / 3-26 / 3 -36, LSK 38
80 bar / 20l /min	40 µm	200 l	1475 x 700 x 730 mm	minimag, micromag, turbo 2-20 / 3-26 / 3 -36, LSK 38
100 bar / 20 l/min	40 µm	200 l	1475 x 700 x 730 mm	minimag, micromag, turbo 2-20 / 3-26 / 3 -36, LSK 38
200 bar / 9 l/min	20 µm	200 l	1475 x 700 x 730 mm	minimag, micromag, turbo 2-20 / 3-26 / 3 -36, LSK 38

Alle Versionen sind mit Display ausgestattet.

Geeignet für Werkzeug-, Kurz- und Langdrehmaschinen

Optionen:

- Druck geregelter Abgang
- 2- bis 8-fach Ventilumschaltung
- 10 µm Filter für Tieflochbohrer

wählbare Filtersysteme:

- Wechselfilter
- Beutelfilter

Die **SFB-201** ist in verschiedenen Ausführungen erhältlich, welche sich nach folgenden Kriterien richten:

- Stangenlänge (ab 3200 mm)
- ab Spindelhöhe 1040 mm
- Lieferbar auch für Lademagazine mit und ohne Verschiebeeinheit

SFB-201

**Die Kostengünstige -
platzsparend, direkt unter dem Lademagazin aufstellbar!**

Die ungemein zuverlässige Hochdruckanlage **SFB-201** verfügt über eine leistungsstarke, wartungsfreundliche Hochdruckpumpe, die für Drücke bis zu 200 bar sorgt. Maximal können bis zu acht Arbeitsstationen der Werkzeugmaschine mit Hochdruck versorgt werden.



Hochdruckanlage SFB-300^{eco}

Technische Daten

Max. Leistung	Filtrierung	Tankvolumen	Druckprogrammierung	Maße in mm (LxBxH)
100 bar / 20 l/min	40 µm	200 l	4 Druckstufen	1600 x 500 x 1000 mm
150 bar / 20 l/min	40 µm	200 l	4 Druckstufen	1600 x 500 x 1000 mm

Geeignet für Werkzeug-, Kurz- und Langdrehmaschinen

Optionen:

- Druck geregelter Abgang
- 2- bis 8-fach Ventilumschaltung
- 10 µm Filter für Tieflochbohrer

wählbare Filtersysteme:

- Wechselfilter
- Doppelumschaltfilter
- Beutelfilter*
- Bandfilter*

*Die Maße der Anlage ändern sich geringfügig.

SFB-300^{eco}

Automatische Druck- und Volumenregelung -
energiesparend durch Frequenzregelung.

Energiekosten sparen und signifikante Prozessvorteile sichern, das ist der Anspruch von Kunden an unsere Hochdruckanlagen. In der Entwicklungszeit der effektiven **SFB-300^{eco}** wurde ein besonderes Augenmerk auf Energieeinsparung gerichtet. Durch die kontinuierliche Regelung des Volumenstroms arbeitet die Anlage immer im absolut optimalen Bereich. Der Hochdruck kann über vier frei einstellbare Druckstufen vorgewählt werden.



Hochdruckanlage SFB-300_{eco} SMALL

Technische Daten

Max. Leistung	Filtrierung	Tankvolumen	Druckprogrammierung	Maße in mm (LxBxH)
100 bar / 20 l/min	40 µm	140 l	4 Druckstufen	1290 x 500 x 800 mm
150 bar / 20 l/min	40 µm	140 l	4 Druckstufen	1290 x 500 x 800 mm

Wärmetauscher seitlich = Breite der Anlage 610 mm
Wärmetauscher vorn = Gesamtlänge 1400 mm

Geeignet für Werkzeug-, Kurz- und Langdrehmaschinen

Optionen:

- Druck geregelter Abgang
- 2- bis 8-fach Ventilumschaltung
- 10 µm Filter für Tieflochbohrer

wählbare Filtersysteme:

- Wechselfilter
- Doppelumschaltfilter
- Beutelfilter*

*Die Maße der Anlage ändern sich geringfügig.



SFB-300_{eco} SMALL

Automatische Druck- und Volumenregelung -
platz- und energiesparend!

Die extra niedrige Bauhöhe von 800 mm ermöglicht der **SFB-300_{eco} SMALL** das platzsparende Unterstellen zwischen Lademagazin und Maschine. Energiekosten sparen und signifikante Prozessvorteile sichern, das ist der Anspruch von Kunden an unsere Hochdruckanlagen. Besonderes Augenmerk wurde auch bei dieser Anlage auf Energieeinsparung gerichtet. Durch die kontinuierliche Regelung des Volumenstroms arbeitet die Anlage immer im optimalen Bereich. Der Hochdruck kann über 4 frei einstellbare Druckstufen vorgewählt werden.

NEU! EXTRA niedrige Bauhöhe.



Hochdruckanlage SFB-301^{eco}

Technische Daten

Max. Leistung	Filtrierung	Tank- volumen	Maße in mm (LxBxH)	Geeignet für Lademagazin
100 bar / 28 l/min	40 µm	200 l	1475 x 700 x 730 mm	minimag, micromag, turbo 2-20 / 3-26 / 3-36, LSK 38
150 bar / 24 l/min	40 µm	200 l	1475 x 700 x 730 mm	minimag, micromag, turbo 2-20 / 3-26 / 3-36, LSK 38
100 bar / 28 l/min	40 µm	200 l	1875 x 700 x 730 mm	turbo 5-55, turbo 5-65
150 bar / 24 l/min	40 µm	200 l	1875 x 700 x 730 mm	turbo 5-55, turbo 5-65

Geeignet für Werkzeug-, Kurz- und Langdrehmaschinen

Optionen:

- Druck geregelter Abgang
- 2- bis 8-fach Ventilschaltung
- 10 µm Filter für Tieflochbohrer

wählbare Filtersysteme:

- Wechselfilter
- Beutelfilter

Die **SFB-301^{eco}** ist in verschiedenen Ausführungen erhältlich, welche sich nach folgenden Kriterien richten:

- Tank des Lademagazins (integriert / nicht integriert)
- ab Spindelhöhe 1040 mm
- Stangenlänge (ab 3200 mm)

SFB-301^{eco}

Der Energie- und Platzsparer -
direkt unter dem Lademagazin aufstellbar.

SFB-301^{eco}, die absolut innovative und einzigartige Lösung! Hochdruckanlage und Lademagazin bilden gemeinsam die perfekte Symbiose.

Diese Anlage steht für 25 Jahre umfassende, nachhaltige Erfahrung.

Design, Funktionalität und Energieeffizienz stehen hier im Vordergrund. Ausgestattet mit den bewährten Eigenschaften der **SFB-300^{eco}** können noch höhere Leistungen erreicht werden (100 bar 28 l, 150 bar 24 l). Der Hochdruck kann über 8 frei einstellbare Druckstufen vorgewählt werden.



Lademagazin + Hochdruck = Innovation

Hochdruckanlage SFB-310_{eco}

Technische Daten

Max. Leistung	Filtrierung	Tank- volumen	Druckprogrammierung	Geeignet für Lademagazin
100 bar / 28 l/min	40 µm	200 l	8 Druckstufen	turbo 3-26 / 3-36
150 bar / 24 l/min	40 µm	200 l	8 Druckstufen	turbo 3-26 / 3-36

Geeignet für Werkzeug-, Kurz- und Langdrehmaschinen

Optionen:

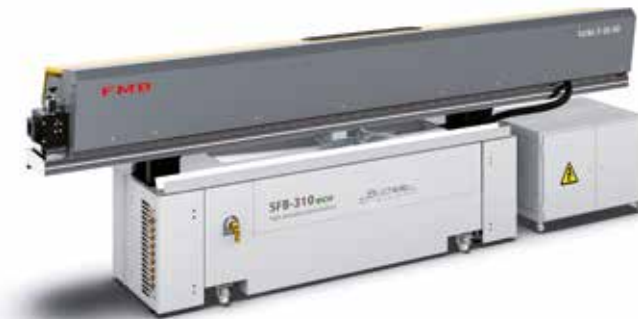
- 2- bis 8-fach Ventilumschaltung
- 10 µm Filter für Tieflochbohrer

wählbare Filtersysteme:

- Wechselfilter

FMB

NEU!



SFB-310_{eco}

Die Hochdruckanlage im FMB Magazin
high-pressure powered by SF-Systeme-Büchele

Hochdruckanlage SFB-M60_{eco}

Technische Daten

Druck	Vol. Hochdruck	Tankvolumen	Druckprogrammierung	Maße in mm (LxBxH)
80 bar	35 l/min	280 l	8 Druckstufen	1660 x 612 x 1500 mm
80 bar	42 l/min			
100 bar	28 l/min			
100 bar	35 l/min			
150 bar	24 l/min			
200 bar	9 l/min			

Geeignet für Werkzeug-, Kurz-, Lang- und Mehrspindeldrehmaschinen

Optionen:

- Druck geregelter Abgang
- 2- bis 8-fach Ventilschaltung
- 10 µm Filter für Tieflochbohrer
- Kühlung

wählbare Filtersysteme:

- Bandfilter

Hochdruckanlage SFB-M60_{eco} mit Bandfiltersystem

Energiesparend durch Frequenzregelung

Flexibilität und somit erheblich größere Produktvarietät ermöglicht das neuartige Modulsystem der **SFB-M60_{eco}**. Individuell wird die energieeffiziente Hochdruckanlage an die Anforderungen der Werkzeugmaschine angepasst, bis zu 8 Arbeitsstationen können effektiv mit Hochdruck versorgt werden. Der Betriebszustand der Hochdruckanlage wird im oberen Bereich durch LED Beleuchtung angezeigt.

Mittels der permanent laufenden Nebenstromfiltrierung wird das gesamte Kühlmittel der Werkzeugmaschine im Nebenstrom gereinigt. Folglich erhöhen sich die Werkzeugstandzeiten, zudem verringern sich die Reinigungsintervalle des Maschinentanks.

EFFEKTIVE Nebenstromfiltration reinigt den Tank der Werkzeugmaschine.



Hochdruckanlage SFB-M60_{eco}

Technische Daten

Druck	Vol. Hochdruck	Tankvolumen	Druckprogrammierung	Maße in mm (LxBxH)
80 bar	35 l/min	280 l	8 Druckstufen	1660 x 612 x 1500 mm
80 bar	42 l/min			
100 bar	28 l/min			
100 bar	35 l/min			
150 bar	24 l/min			

Geeignet für Werkzeug-, Kurz-, Lang- und Mehrspindeldrehmaschinen

Optionen:

- Druck geregelter Abgang
- 2- bis 8-fach Ventilschaltung
- 10 µm Filter für Tieflochbohrer
- Kühlung

wählbare Filtersysteme:

- Automatikfilter

Hochdruckanlage SFB-M60_{eco} mit Automatikfilter

Energiesparend durch Frequenzregelung

Flexibilität und somit erheblich größere Produktvarietät ermöglicht das neuartige Modulsystem der **SFB-M60_{eco}**. Individuell wird die energieeffiziente Hochdruckanlage an die Anforderungen der Werkzeugmaschine angepasst, bis zu 8 Arbeitsstationen können effektiv mit Hochdruck versorgt werden. Der Betriebszustand der Hochdruckanlage wird im oberen Bereich durch LED Beleuchtung angezeigt.

Mittels der permanent laufenden Nebenstromfiltration wird das gesamte Kühlmittel der Werkzeugmaschine im Nebenstrom gereinigt. Folglich erhöhen sich die Werkzeugstandzeiten, zudem verringern sich die Reinigungsintervalle des Maschinentanks.

EFFEKTIVE Nebenstromfiltration
reinigt den Tank der Werkzeugmaschine.



Hochdruckanlage SFB-M60_{eco}

Technische Daten

Druck	Vol. Hochdruck	Tankvolumen	Druckprogrammierung	Maße in mm (LxBxH)
100 bar	28 l/min	280 l	8 Druckstufen	1660 x 612 x 1500 mm
150 bar	24 l/min			
200 bar	9 l/min			

Geeignet für Werkzeug-, Kurz- und Langdrehmaschinen

Optionen:

- Druck geregelter Abgang
- 2- bis 8-fach Ventilschaltung
- 10 µm Filter für Tieflochbohrer
- Kühlung
- Heizung

wählbare Filtersysteme:

- Wechselfilter
- Doppelumschaltfilter
- Beutelfilter

Hochdruckanlage SFB-M60_{eco} mit Wechsel-/Doppelumschaltfilter

Energiesparend durch Frequenzregelung

Flexibilität und somit erheblich größere Produktvarietät ermöglicht das neuartige Modulsystem der **SFB-M60_{eco}**. Individuell wird die energieeffiziente Hochdruckanlage an die Anforderungen der Werkzeugmaschine angepasst, bis zu 8 Arbeitsstationen können effektiv mit Hochdruck versorgt werden. Der Hochdruck kann über 8 frei einstellbare Druckstufen vorgewählt werden.



Hochdruckanlage SFB-M60TWIN^{eco}

Technische Daten

Pumpe 1		Pumpe 2		Tankvolumen	Druckprogramm.	Maße in mm (LxBxH)
Druck	Vol. Druck	Druck	Vol. Druck			
bis 150 bar	bis 42 l/min	bis 200 bar	bis 28 l/min	370 l	8 Druckstufen	2060 x 612 x 1700 mm

Geeignet für Werkzeug-, Kurz-, Lang- und Mehrspindeldrehmaschinen

Optionen:

- Druck geregelter Abgang
- 2- bis 16-fach Ventilumschaltung
- 10 µm Filter für Tieflochbohrer
- Kühlung

wählbare Filtersysteme:

- Wechselfilter
- Doppelumschalfilter
- Beutelfilter
- Bandfilter
- Automatikfilter

Hochdruckanlage SFB-M60TWIN^{eco}

Energiesparend durch Frequenzregelung

„Mehr Leistung für mehr Wirtschaftlichkeit“ – Werkzeugmaschinen werden in der neuen Ära von Hochdruckanlagen durch die innovative Modulbauweise der **SFB-M60TWIN^{eco}** doppelt effektiv mit Hochdruck ausgestattet. Zwei Hochdruckpumpen versorgen parallel und autark voneinander, im Gesamten bis zu 16 Arbeitsstationen. Mittels der permanent laufenden Nebenstromfiltrierung wird das gesamte Kühlmittel der Werkzeugmaschine im Nebenstrom gereinigt. Folglich erhöhen sich die Werkzeugstandzeiten und die Reinigungsintervalle des Maschinentanks verringern sich. Nach Kundenwunsch werden die unterschiedlichsten Module wie Filtersysteme oder Pumpen individuell an die betrieblichen Anforderungen angepasst.



Hochdruck-/Filteranlage SFB-600_{eco}

Technische Daten

Druck	Vol. Hochdruck	Filtrierung	Tankvolumen	Filterleistung
bis 330 bar	max.100 l/min	20 - 40 µm	400 - 1000 l	bis 300 l/min

Geeignet für Werkzeug-, Kurz-, Lang- und Mehrspindeldrehmaschinen

Optionen:

- Druck geregelter Abgang
- Drucküberwachung
- 2- bis 8-fach Ventilumschaltung
- 10 µm Filter für Tieflochbohrer
- Kühlung
- Heizung

wählbare Filtersysteme:

- Automatikfilter
- Bandfilter



Hochdruck-/Filteranlage SFB-600_{eco}

Die Universelle

Innovative Technik gepaart mit größtmöglichem Filtrervolumen sind die hervorragenden Eigenschaften mit denen die **SFB-600_{eco}** effektiv große Volumenströme filtert. Je nach Späneart / Material kann die Vollstromfilteranlage mit einem Band- oder Automatikfilter ausgestattet werden, um Bearbeitungsmaschinen mit gefiltertem Medium zu versorgen.

Die optional integrierbare Kühlung und Heizung gewährleisten eine kontinuierlich optimale Mediumtemperatur.

Vollstromfiltration ermöglicht eine bestmögliche Oberflächengüte von Drehteilen, gewährleistet durch die permanente Versorgung der Nieder- und Hochdruckpumpe mit reinem Medium.



Scharnierbandförderer mit Hochdruck SFB-700_{eco}

Technische Daten

Druck	Vol. Hochdruck	Filtrierung	Tankvolumen
bis 330 bar	max. 42 l/min	20 - 40 µm	200 - 800 l

Geeignet für Werkzeug-, Kurz- und Langdrehmaschinen

Optionen:

- Drucküberwachung
- Doppelumschaltfilter
- 2- bis 8-fach Ventilschaltung
- 10 µm Filter für Tieflochbohrer
- Kühlung

wählbare Filtersysteme:

- Wechselfilter
- Doppelumschaltfilter
- Beutelfilter
- Bandfilter
- Automatikfilter



Scharnierbandförderer mit Hochdruck SFB-700_{eco}

Neben- oder Vollstromfiltration reinigt den Tank der Werkzeugmaschine.

Innovation und Effizienz auf kleinstem Raum, das ist der Scharnierbandförderer **SFB-700_{eco}**.

Die Kombination

Späneförderer - Hochdruckanlage sorgt für eine maximale Automatisierung von Prozessen.



Bandfilteranlage mit Tank SFB-F30-M

Technische Daten

Filterleistung	Filtrierung	Maße in mm (LxBxH)
max. 2400 l/h	10 - 40 µm	1030 x 500 x 1300 mm

Geeignet für Werkzeug-, Kurz-, Lang- und Mehrspindeldrehmaschinen

Die **SFB-F30** ist in den Ausführungen **M**, **L** und **XL** erhältlich.

Optionen:

- Filterkuchenabstreifer mit Vlieshaspel



Version mit Vlieshaspel.

Bandfilteranlage mit Tank SFB-F30-M

SFB-F30-M steht für mobile, zuverlässige Filtrierung des KSS über einen vollautomatischen Papierbandfilter.

Die Filteranlage wurde konzipiert, um an Werkzeugmaschinen während der Produktion den KSS des Kühlmittel tanks zu reinigen. Durch die kompakte Bauform kann die Filteranlage an kleinen, wie auch größeren Kühlmittel tanks betrieben werden. Die Filterleistung der **SFB-F30-M** beträgt bis zu 2400l/h (40l/min), je nach eingesetztem Filtervlies, Medium, Späneaufkommen und zu verarbeitendem Material.

Sollten Sie in der Produktion Probleme mit verschmutztem Medium, verstopften Leitungen oder Werkzeugen haben, ist die **SFB-F30-M** durch ihre kompakte Bauweise die ideale Ergänzung, um während der Produktion oder im Stillstand Ihren Maschinentank zu reinigen.

Einfach reinigen...



Ausschwemmanlage

Mit Aufsatz

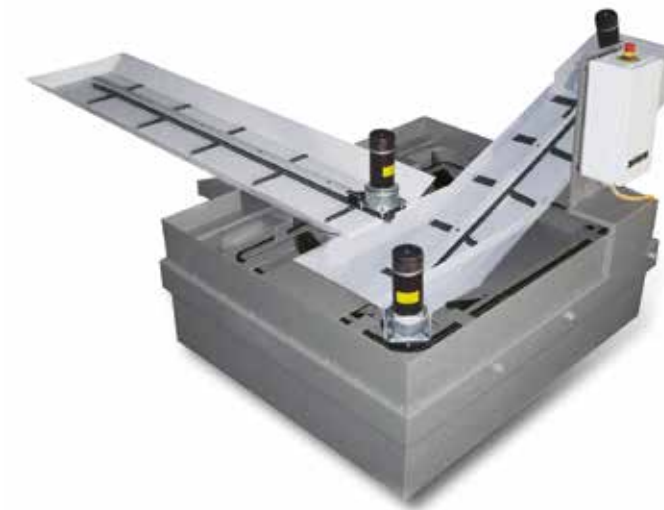
Eindrucksvoll zeigt das innovative Funktionsprinzip der äußerst wirkungsvollen Späneausschwemmanlage, wie sich der Nutzungsgrad einer Werkzeugmaschine merklich erhöhen lässt. Kühlmittel und Feststoffe werden direkt über einen Ausschwemmförderer oder ein Ausschwemmblech aus der Maschine in das Ausschwemmbecken gebracht. Hier trennen Schott- und Siebblecheinsätze, sowie der integrierte Aufsatz die groben Späne sowie Festpartikel vom Kühlmittel. Die Späne werden über den integrierten Späneförderer in den Spänebehälter gefördert.



Ausschwemmanlage

Mit Umlaufkratzsystem

Die wirklich besondere Herausforderung an eine effektive Ausschwemmanlage mit Umlaufkratzsystem besteht darin, auch feinste Späne über das integrierte 1mm Lochblech, vom Kühlmittel abzuscheiden. Späne und Feststoffe werden anschließend vom Späneförderer aus dem Ölauffangbehälter in einen Spänebehälter transportiert. Das gereinigte Kühlmittel wird über einen Rücklauf wieder in die Maschine zurückgebracht.



Späneförderer

Zum vielfältigen Produktportfolio unseres Unternehmens zählt zudem die Produktion von verlässlichen Späneförderern. Durch den kontinuierlichen Abtransport der Späne entfällt die aufwändige, manuelle Entsorgung. Der Nutzungsgrad der Maschine steigt und spänebedingte Stillstandzeiten verkürzen sich.



Notizen:

Büchele
SF-Systeme

Im Hinteracker 14
D-76307 Karlsbad
Fon +49 (0) 72 48 926 44 0
Fax +49 (0) 72 48 926 44 25
info@sf-systeme.de
www.sf-systeme.de

